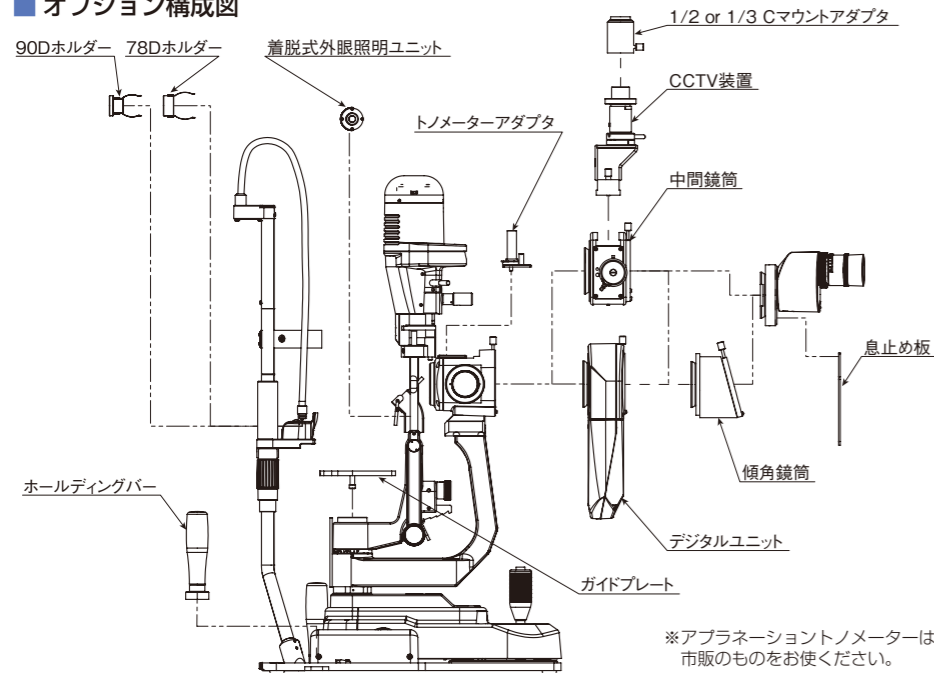
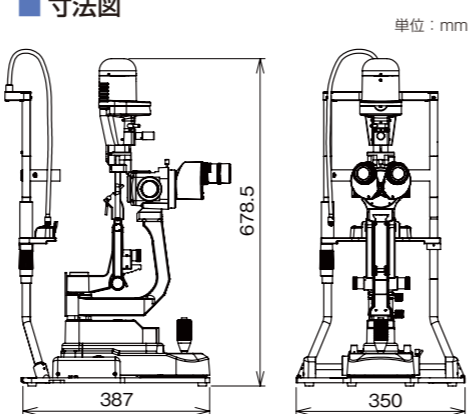


■ オプション構成図



※アプラーネーショントノメーターは市販のものをお使いください。

■ 寸法図



■ 省エネ&長寿命

	従来機 ハロゲンランプ	MW50D LED	
消費電力	30W	5W	83%Down
寿命*	50時間	60,000時間 (光束維持率70%)	12000倍

※設計値であって、寿命を保証するものではありません。

■ 主な仕様

本体部	
■ 顕微鏡	
形式	ドラム式5変倍 (対物斜角13.2°)
接眼レンズ倍率	12.5×
総合倍率	5×, 10×, 16×, 25×, 50×
接眼視度補正範囲	-8D~+8D
PD調節範囲	55mm~80mm
ワーキングディスタンス	100.5mm
リーチディスタンス	314.0mm
■ 照明	
光源	白色LED 5W
スリット幅	0~16mm連続
スリット回転角	左右90°
照野径	φ0.2, 1, 2, 5, 10, 14, 16mm 1~12mm連続
スリットあおり上げ	0, 5, 10, 15, 20°(下方より)
スリット首振り	左右各8mm(ターゲット面上)
フィルター	全透過, ND(12.5%), グリーン, ブルー, UVカット(常用)
■ アーム部	
回転角	左右90°
■ 滑動台	
水平移動(前後×左右)	100×110mm(ジョイスティックの操作による)
上下移動	30mm(ジョイスティックの回転による)
■ 重量	
本体	13kg(デジタルユニット無し) 13.8kg(デジタルユニット付き)
■ 寸法	幅350mm×高さ678.5mm×奥行き387mm

デジタルカメラ部	
撮像素子	1/2.5型CMOS
解像度	500万画素 2592×1944ピクセル
動画サイズ	HD 1296×972ピクセル
フレームレート	30 fps
インターフェース	USB 3.0
電源	入力5V 消費電力3W
重量	790g
寸法	幅107mm×高さ227mm×奥行き55mm

電源	
入力	AC100V-240V 50/60Hz
出力	DC12V/3.75A(最大)
消費出力	35VA
重量	450g
寸法	幅105mm×高さ48.5mm×奥行き130mm

MW File	
■ システム	
OS	Windows® 7, 8.1, 10 / 64bit
CPU	Intel Core i5, 1.5GHz以上
メモリー	2GB以上
インターフェース	USB 3.0 (1ポート以上), USB 2.0 (1ポート以上)
モニタ解像度	1366×768ピクセル以上
光学ドライブ	DVD/CDドライブ
■ データ保存	
静止画	JPEG
動画	AVI



安全に関するご注意

■ご使用前に「使用説明書」をよくお読みの上、正しくお使いください。

このカタログは2017年5月現在のものです。製品の仕様および外観は、予告なく変更されることがあります。



このカタログは、FSC 森林認証紙と省資源のため VOC (揮発性有機化合物) 成分フリーの植物油インキを使用しています。

製造販売元 株式会社ライト製作所

本社・営業：〒174-8633 東京都板橋区前野町1丁目47番3号
TEL (03) 3960-2275 FAX (03) 3960-2285
ホームページ：http://www.righton-oph.com
Eメール：eigyousitsu@rightmfg.co.jp

サービス 株式会社東北ライト製作所

〒981-3521 宮城県黒川郡大郷町中村字屋敷前45番地の1
TEL (022) 359-3113 FAX (022) 359-3213

医療機器届出番号：LEDスリットランプ 13B2X10299000023

販売特約店 株式会社コーナン・メディカル

〒662-0976 兵庫県西宮市宮西町10-29
西宮営業部：TEL 0798-36-3455 FAX 0798-33-0334
東京営業所：TEL 03-5337-2025 FAX 03-5337-2026
http://www.konan.com/

(1705-01)TI

Righton

LEDスリットランプ
MW50D



変倍革新、ズームからマグワイドへ。

可能性が広がる、世界初の変倍構成

LED スリットランプ MW50D

- ・スリットランプに最適な青くないLED光源の採用。
 - ・広範囲から細部までの観察を標準で可能にしたマグワイドスリットランプ。
 - ・観察系レンズ全てに贅沢なマルチコーティングを施し、透過率を22%向上した明るい観察系(当社従来機比)。
 - ・顎受けと照明部間のケーブルレスを実現。
- 本体照明部への配線を露出し、メンテナンスに配慮したデザイン。

オリジナル変倍 マグワイド*

世界に先駆けた全く新しい構成のドラム式5変倍を採用。50×の高倍率でも明るい光学システムを構築しました。マグニフィケーションはこれまでよりワイドな5×~50×とし、ドラム式変倍により簡単に各倍率への設定が可能です。全ての観察系レンズにはマルチコーティングを施し、クリアで高解像度な観察を実現しました。

総合倍率:

5×(φ44.5)、10×(φ22.3)、16×(φ14.2)、25×(φ9.0)、50×(φ4.5)

広視野ハイアイポイント接眼レンズ

眼鏡着用したまま広い視野で観察が可能です。また、鏡筒部に固定する機構を設け接眼レンズの浮きを防止します。



視度調整: ±8D
アイレリーフ: 19.2mm

バックグラウンド照明

アーム部にバックグラウンド照明を標準装備しました。照明の調光に加え、ON/OFFも手元のノブで容易に操作が可能です。オプションの着脱式バックグラウンド照明を使って、照明の位置を変えることもできます。



バリアフィルター内蔵

バリアフィルターはレバーをスライドして出し入れします。ブルーフィルター(エキサイター)をセットすれば、コントラストの高い蛍光観察が可能です。



使いやすい固視灯

フレキシブルアーム採用の使いやすい固視灯を標準装備。LEDは黄緑色です。



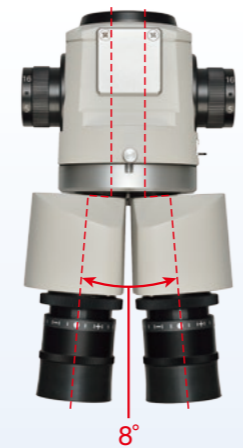
15°傾角鏡筒(オプション)

15°の傾斜角により、背の高い方でも楽な姿勢で長時間観察することが可能です。背の低い方向へは、反転して高さを変えることができます。



内斜式双眼鏡筒

双眼鏡筒は、接眼の前で最もやさしく融合して疲れにくいように、平行光学系から8°に内斜。自然視に近い状態での観察が可能になります。



高い操作性

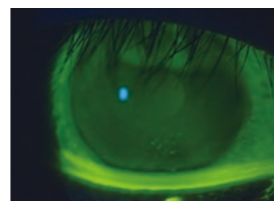
プレートを一瞬。ストレスのないスムーズなフォーカシングが可能です。



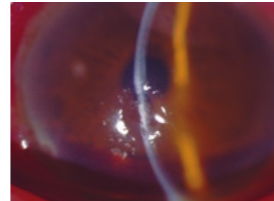
マイボーム腺50倍



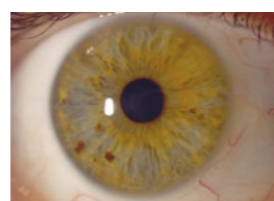
マイボーム腺16倍



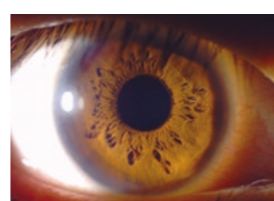
蛍光撮影



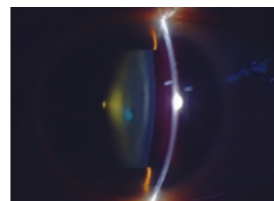
角膜(外眼照明)



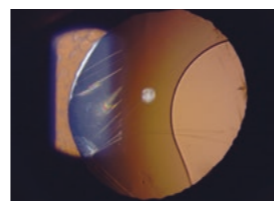
虹彩(デフューズ照明)



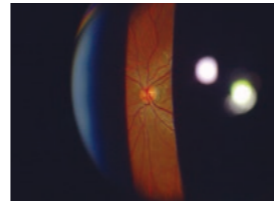
虹彩(接線照明法)



水晶体



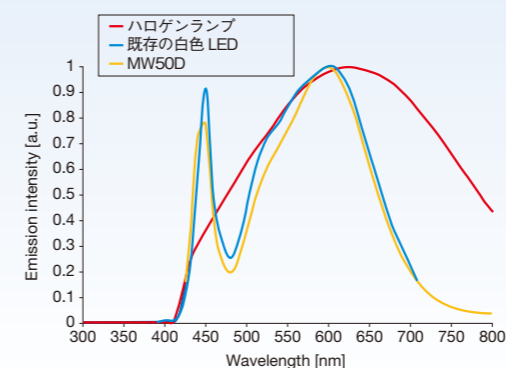
徹照法



乳頭(90Dレンズ使用)

ランプ色LED光源

従来のLEDよりもハロゲンランプの波長に近いLED光源を採用。自然な色調の観察像が得られます。LEDの青色光を軽減するためのフィルターも不要になりました。

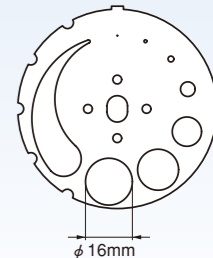


切れの良いスリット光

明るいLED光源でシャープかつ均一なスリット光が得られます。

16mmのスリット高さフィルター

スリット高さは5×の広画角に対応する16mm。0.2、1、2、5、10、14、16mmの7段階と、0~12mmの連続可変が可能です。



MW50Dのセット構成例



クリニカルセット



CCDカメラセット

※ CCDカメラは市販のものをお使いください。

ライオン デジタルフォト システム

ライオン デジタルカメラ

- ・ダイナミックレンジの広い5MピクセルのCMOSカメラが、自然な色調を再現します。
- ・30fpsの高フレームレートで、スムーズな動画を見ながら記録が可能です。
- ・画像の取り込みは、動画・静止画ともにジョイスティックで行えます。
- ・滑動台を動かすことで左右眼を自動的に判別して表示・記録できます。
- ・ビームスプリッターは70(カメラ):30(接眼部)です。
- ・デジタルカメラを取り付けてもカメラケーブルが外に出ません。

IMAGE FILE MW File

- ・モニターのワイド画面化に合わせた使いやすいレイアウト
- ・バーコード自動読み取りで患者入力の省力化
- ・5連続撮影(バーストショット)
- ・1296×972ピクセルの高解像度ライブビューと動画記録
- ・モノクロ撮影によるマルチバンド眼底撮影が可能です。
- ・カメラ1台につき1セットが必要です。

デジタルフォトセット

